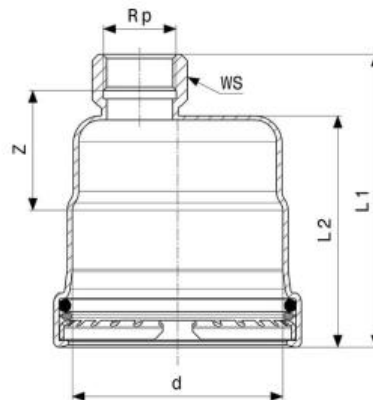


VIEGA Заглушка Sanpress Inox XL Модель 2356XL 64x3/4" 578183

Характеристики

- Производитель: **VIEGA**
- Коллекция: **Sanpress Inox XL**
- Страна-производитель: **Германия**
- Материал: **сталь**
- Вариант: **64x3/4"**
- Тип: **заглушка**
- L1: **99**
- L2: **78**
- d/d1: **64**
- Rp: **3/4"**
- Z/Z1: **45**
- SW/SW1: **30**
- Диаметр закрепляемой трубы (мм): **64**
- Диаметр резьбы (дюйм): **3/4**

Комплектация



Актуальная и полная информация по продукту на сайте <https://vg-rus.ru>